

KFD ECO iLUX 90 L/R

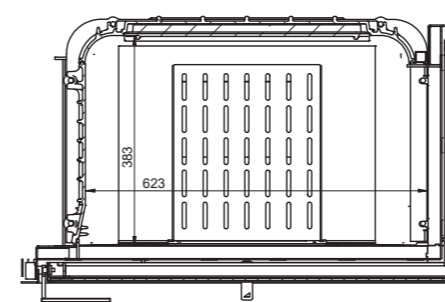
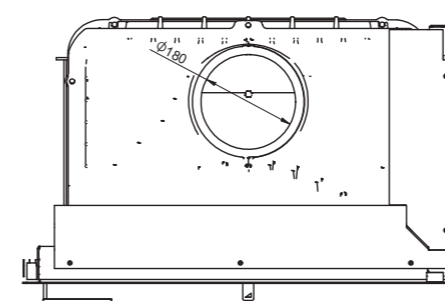
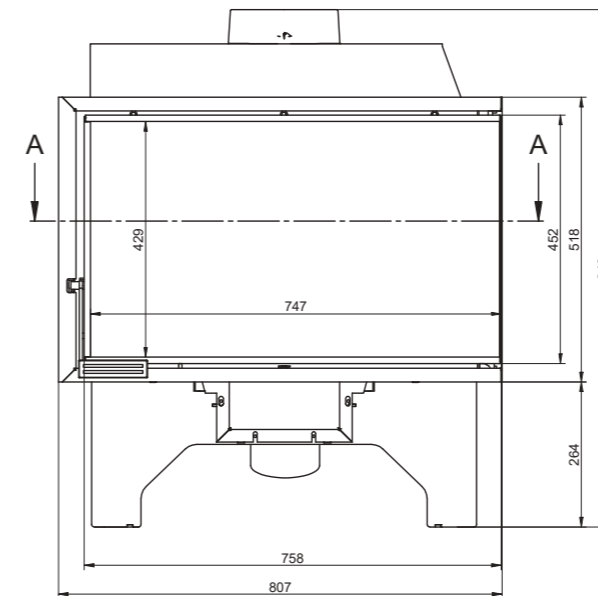
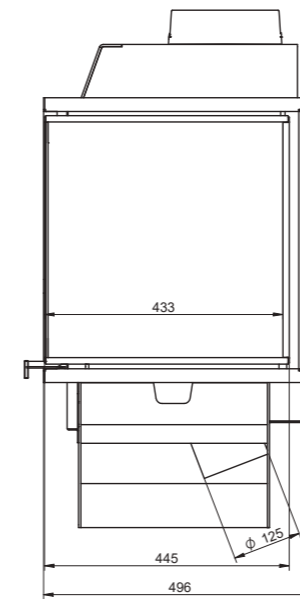
Nr ref. / Art. no. KFDEiLUX90L/R



KFD ECO iLUX 90 R



KFD ECO iLUX 90 L



PARAMETRY GRZEWCZE I TECHNICZNE: HEATING & TECHNICAL PARAMETERS:

klasa efektywności energetycznej energy efficiency class	A
bezpośrednia moc cieplna (moc nominalna) direct heat output (nominal power)	11,7 [kW]
zakres mocy grzewczej heating power range	6,0 - 14,0 [kW]
współczynnik efektywności energetycznej energy efficiency index	103,0 [EEI]
sprawność użytkowa przy mocy nominalnej energy efficiency at nominal heat output	77,2 [%]
sezonowa efektywność energetyczna ogrzewania pomieszczeń seasonal space heating energy efficiency	68,2 [%]
emisja CO przy 13% O ₂ CO emission at 13% O ₂	0,09 [%] 1173 [mg/Nm ³]
emisja pyłu przy 13% O ₂ dust emission at 13% O ₂	26 [mg/Nm ³]
emisja organicznych związków gazowych przy 13% O ₂ OGC at 13% O ₂	<120 [mg/Nm ³]
emisja tlenków azotu przy 13% O ₂ NOX emission at 13% O ₂	<200 [mg/Nm ³]
przepływ masy spalin flue gas mass flow	9,97 [g/s]
średnia temperatura spalin na króćcu wylotu spalin average smoke temperature at smoke outlet	318 [°C]
minimalny ciąg kominowy minimum chimney draft	12 [Pa]

WYMIARY I CIĘŻAR: DIMENSIONS & WEIGHT:

wymiary całkowite, wys. x szer. x głęb. total dimensions, height x width x depth	940 x 807 x 496 [mm]
wymiary fasady, szer. x wys. fascade dimensions, width x height	807 x 518 [mm]
wymiary fasady bocznej, szer. x wys. side fascade dimensions, width x height	496 x 518 [mm]
wymiary szyby frontowej, szer. x wys. front glass dimensions, width x height	750 x 443 [mm]
wymiary szyby bocznej, szer. x wys. side glass dimensions, width x height	434 x 443 [mm]
maksymalna długość polan maximum log length	60 [cm]
wewn./zewn. średnica króćca wylotu dymu internal/external smoke flue diameter	180 / 200 [mm]
średnica króćca doprowadzenia powietrza air inlet diameter	125 [mm]
ciężar weight	145 [kg]

CERTYFIKATY I NORMY: CERTIFICATES AND NORMS:

EN 13229	nr. badania: number of test report:	43 / 14 - LG
deklaracja spełnienia wymogów Ekoprojektu declaration of the Ecodesign requirements		TAK / YES
BlmSchV poziom 2 BlmSchV lev. 2		TAK / YES
15a BVG		NIE / NO

INFORMACJE DODATKOWE: ADDITIONAL INFORMATION:

środki ostrożności specific precautions	urządzenie należy instalować, obsługiwać i konserwować zgodnie z instrukcją montażu i obsługi unit should be installed, operated and maintained according to the installation and user manual
do palenia ciągłego for continuous burning	TAK / YES
zalecany rodzaj paliwa preferred type of fuel	polana drewna liściastego o wilgotności ≤ 20% wood logs with moisture content ≤ 20%
min. powierzchnia przekroju wlotu powietrza konwekcyjnego minimum supply air grating cross-section	600 [cm ²]
min. powierzchnia łącznego przekroju wylotu powietrza konwekcyjnego minimum outgoing air grating cross-section	840 [cm ²]
popielnik ashpan	TAK / YES
urządzenie przystosowane do domów energooszczędnych i pasywnych appliance suitable for low energy and passive houses	TAK / YES
sposób otwierania drzwiczek door opening	na bok / on side
praca przy otwartych drzwiczkach possibility of burning with open door	NIE / NO
gwarancja warranty	5 lat / years

* opcja / option ** nie dotyczy / not applicable



klasa efektywności energetycznej
energy efficiency class



moc nominalna
nominal power



sprawność przy mocy nominalnej
efficiency at nominal power



spełnia wymagania Ekoprojektu
fulfilling the Ecodesign requirements



do domów energooszczędnych i pasywnych
suitable for low energy and passive houses



szerokość
width



sposób otwierania drzwiczek
door opening

STANDARDOWE WYPOSAŻENIE STANDARD EQUIPMENT



dot. powietrza (śr. [mm])
direct air inlet (diam. [mm])

system podwójnego spalania
double combustion system

deflektor spalin
smoke deflector

bez szyby
without damper

popielnik
ash pan



wersje L (lewa) lub R (prawa)
L (left) or R (right) version

szyba z rastrem
glass with paint

stelaż lub nóżki montażowe
installation base or feet

rękawice
gloves

okres gwarancji [lat]
warranty time [years]

WYPOSAŻENIE OPCJONALNE OPTIONAL EQUIPMENT



wersja MAX lub LUX
MAX or LUX version

